

	PTC Ürün Test ve Belgelendirme Sanayi Ticaret Limited Şirketi Aydınlı Mah. Patlayıcı Maddeler Yolu Cad. Beyoğlu San. Sit. No:26 D:1 Blok Tel: 0(216) 225 03 41 Fax: 0(216) 225 03 41 www.ptctesting.com	Rapor Numarası Report Number PTC – 160621 - 59 Oluşturulma Tarihi Issue Date 22.06.2021
---	--	--

Müşterinin adı /adresi:
Customer name/address

BUSRA MAKİNA ELEKTRİK İNŞ. SAN. VE TİC. LTD. ŞTİ.
Sanayi Mahallesi 3227 Sokak No:30 Merkez / ISPARTA

İstek Numarası:
Order no.

PTC – 160621 - 59

Numunenin Adı ve Tanımı:
Name and identity of test item

JENERATÖR / GENERATOR

Açıklamalar:
Remarks

Ürün ilgili testlerden geçmiştir, lütfen raporu inceleyiniz. /
The product passes related tests, see report below

Deneyin yapıldığı tarih:
Date of Test

16.06.2021

Raporun Sayfa Sayısı:
Number of pages of the Report

11

Bu rapor özel deney talebine istinaden düzenlenmiş olup, Standartlara Uygunluk Belgesi niteliğinde değildir.
Partiyi temsil etmez, ayrıca ilan, reklam ve ihalelerde uygunluk belgesi niteliğinde kullanılamaz.

This test report was prepared upon customer's request, can not be used as certificate of conformity to standards,
does not represent a batch and can not be used as conformity document for advertisements and procurements.

	Tarih Date 22.06.2021	Risk Değerlendirme ve Analiz Ekibi Risk Assessment and Analysis Team Harun Ekrem ÇELİK	Genel Müdür General Manager Özcan GÜLEÇİN
--	------------------------------------	---	--

*Bu rapor laboratuvarın izni olmadan kısmen kopyalanıp çoğaltılamaz.
İmzasız ve mühürsüz raporlar geçersizdir.*
This report shall not be reproduced other than in full except with the permission of the laboratory Testing reports without signature and seal are nor valid.

	<p style="text-align: center;">PTC</p> <p style="text-align: center;">ÜRÜN TEST ve Belgelendirme</p> <p style="text-align: center;">Sanayi Ticaret Limited Şirketi Aydınlı Mah. Patlayıcı Maddeler Yolu Cad. Beyoğlu San. Sit. No:26 D:1 Blok Tel: 0(216) 225 03 41 Fax: 0(216) 225 03 41 www.ptctesting.com</p>	<p>Rapor Numarası <i>Report Number</i> PTC – 160621 - 59</p> <p>Oluşturulma Tarihi <i>Issue Date</i> 22.06.2021</p>
--	--	---

Müşteri / Client:	BUSRA MAKİNA ELEKTRİK İNŞ. SAN. VE TİC. LTD. ŞTİ.
Üretim yeri / Manufacturing Location:	Sanayi Mahallesi 3227 Sokak No:30 Merkez / ISPARTA
Deney Numuneleri / Test Samples :	JENERATÖR / GENERATOR
Ürünün Markası / Brand name	GENMARK
Modeller / Models :	GM-DFG/562
Deney Standardı / Test Standard:	TS EN ISO 12100:2010 - Makinalarda güvenlik - Tasarım için genel prensipler – Riskin değerlendirilmesi ve azaltılması - Safety of Machinery - General principles for design - Risk assessment and risk reduction
Tetkikin amaçları / Purpose of Testing:	Deney standartlarına göre kısmi deneyler / According to the test standard partial tests
Deneyin yapıldığı tarih(ler) / Date(s) of performance of tests	16.06.2021
Deney sonucu / Results:	Deney numunesi, deney standartlarının gerektirdiği maddelere uygundur. / The test sample, the test substances are suitable as required by the standard
Sonuçlarla ilgili açıklamalar / Explanations of the test case verdicts	Uygulanmaz / Test case does not apply : N/A Uygun / Test object does meet the requirement: P Uygun değil / Test object does not meet the requirement: F

**** Bu rapor deneye tabii tutulan numune için geçerlidir. Tüm ürünleri kapsamaz**

PTC ÜRÜN TEST ve BELGELENDİRME
Aydınlı Mah. Patlayıcı Maddeler Yolu Cad. Beyoğlu San. Sit. No:26 D:1 Blok
Tel : 0(216) 225 03 41 Fax : 0(216) 225 03 41
ptc_F207_Rev:1/Rev.Tar.:10.08.2017/Yayın Tarihi: 30.12.2016
www.ptctesting.com

	<p style="text-align: center;">PTC</p> <p style="text-align: center;">ÜRÜN TEST ve Belgelendirme</p> <p style="text-align: center;">Sanayi Ticaret Limited Şirketi Aydınlı Mah. Patlayıcı Maddeler Yolu Cad. Beyoğlu San. Sit. No:26 D:1 Blok Tel: 0(216) 225 03 41 Fax: 0(216) 225 03 41 www.ptctesting.com</p>	<p>Rapor Numarası <i>Report Number</i> PTC – 160621 - 59</p> <p>Oluşturulma Tarihi <i>Issue Date</i> 22.06.2021</p>
--	--	---

RİSK ANALİZ SONUÇLARI / *Risk Assessment Results*

TS EN ISO 12100:2010 - Makinalarda güvenlik - Tasarım için genel prensipler – Riskin değerlendirilmesi ve azaltılması (ISO 12100:2010)(Kısmi Test)
TS EN ISO 12100:2010 - Safety of machinery - General principles for design – Risk assessment and risk reduction(Partial Test)

This risk assessment report is based on the methods in the EN ISO 12100:2010 and the 4 factors S-A-G-W have been used for evaluating the level of risks.

S : Olası zararların ciddiyeti / *Severity of possible harm*

- S1 : Hafif / *Slight (normally reversible)*
- S2 : Ciddi / *Serious (normally irreversible)*
- S3 : Birkaç adam ölür / *Cause a few men die*
- S4 : Afet / Çok Adam Ölür / *Calamity or cause many men die*

A : Frekans ve maruz kalma süresi / *Frequency any duration of exposure*

- A1 : Nadiren nadiren / *Seldom to very often*
- A2 : Sürekli sık / *Frequent to continuous*

G : Kaçınma olanakları / *Possibilities of avoidance*

- G1 : İmkanlı / *Possible*
- G2 : İmkansız / *Impossible*

W : Zararın meydana gelme olasılığı / *Probability of occurrence of harm*

- W1 : Düşük / *Low*
- W2 : Orta / *Medium*
- W3 : Yüksek / *High*

Test specification

Standard : EN ISO12100:2010

Test procedure : Partial Test Parameters

Procedure deviation : N.A.

Non-standard test method : N.A.

PTC ÜRÜN TEST ve BELGELENDİRME
Aydınlı Mah. Patlayıcı Maddeler Yolu Cad. Beyoğlu San. Sit. No:26 D:1 Blok
Tel : 0(216) 225 03 41 Fax : 0(216) 225 03 41
ptc_F207_Rev:1/Rev.Tar.:10.08.2017/Yayın Tarihi: 30.12.2016
www.ptctesting.com



PTC

ÜRÜN TEST ve Belgelendirme

Sanayi Ticaret Limited Şirketi
Aydınlı Mah. Patlayıcı Maddeler Yolu Cad.
Beyoğlu San. Sit. No:26 D:1 Blok
Tel: 0(216) 225 03 41
Fax: 0(216) 225 03 41
www.ptctestng.com

Rapor Numarası
Report Number
PTC – 160621 - 59

Oluşturulma Tarihi
Issue Date
22.06.2021

NO.	Tehlikeler / Hazards Source	Açıklama / Explanation	S	A	G	W	Level
Mekanik Tehlikeler / Mechanical Hazards							
1.0-1	Makine parçaları veya iş parçaları nedeniyle mekanik tehlikeler / Mechanical hazards due to machine parts or work pieces		2	1	1	1	2
1.0-2	Makinelerin içindeki enerji birikimine bağlı mekanik tehlikeler / Mechanical hazards due to accumulation of energy inside the machinery		2	1	1	1	2
1.1	Ezme - Ezilme / Crushing		N/A	N/A	N/A	N/A	-
1.2	Kesme, Kesilme / Shearing, Cutting or severing		N/A	N/A	N/A	N/A	-
1.3	Karmaşıklık - Zorluk - Engel / Entanglement		N/A	N/A	N/A	N/A	-
1.4	İçine Çekme ve Yakalama / Drawing-in or trapping		N/A	N/A	N/A	N/A	-
1.5	Darbe / Impact		N/A	N/A	N/A	N/A	-
1.6	Bıçak ya da delinme / Stabbing or puncture		N/A	N/A	N/A	N/A	-
1.7	Sürtünme veya aşınma / Friction or abrasion		N/A	N/A	N/A	N/A	-
1.8	Yüksek basınçlı sıvı enjeksiyon veya fırlatma / High pressure fluid injection or ejection		2	1	1	1	2
Elektriksel Tehlikeler / Electrical Hazards							
2.1	Canlı parçalar ile temas / Contact with live parts		2	1	1	1	3
2.2	Hatalı koşullar altında hareketli hale gelen parçalarla temas / Contact with parts which have become live under faulty conditions		N/A	N/A	N/A	N/A	-
2.3	Yüksek voltaj altında canlı parçaya yaklaşım / Approach to live part under high voltage		2	1	1	1	3
2.4	Elektrostatik Olgu / Electrostatic phenomena		N/A	N/A	N/A	N/A	-
2.5	Termal radyasyon veya erimiş parçacıkların izdüşümü ve kısa devrelerden kaynaklanan kimyasal etkiler, aşırı yüklenmeler vb. / Thermal radiation or other phenomena such as projection of molten particles and chemical effects form short-circuits, overloads etc.		N/A	N/A	N/A	N/A	-

PTC ÜRÜN TEST ve BELGELENDİRME
Aydınlı Mah. Patlayıcı Maddeler Yolu Cad. Beyoğlu San. Sit. No:26 D:1 Blok
Tel: 0(216) 225 03 41 Fax: 0(216) 225 03 41
ptc_F207_Rev:1/Rev.Tar.:10.08.2017/Yayın Tarihi: 30.12.2016
www.ptctestng.com



PTC

Ürün Test ve Belgelendirme

Sanayi Ticaret Limited Şirketi
Aydınlı Mah. Patlayıcı Maddeler Yolu Cad.
Beyoğlu San. Sit. No:26 D:1 Blok
Tel: 0(216) 225 03 41
Fax: 0(216) 225 03 41
www.ptctesting.com

Rapor Numarası
Report Number
PTC – 160621 - 59

Oluşturulma Tarihi
Issue Date
22.06.2021

Termal Tehlikeler / Thermal Hazards

3.1	Aşırı yüksek veya düşük sıcaklığa sahip nesnelere veya malzemelerle, alevler veya patlamalar ile ve ayrıca ısı kaynaklarının radyasyonu ile kişilerin olası temasları ile yanıklar, haşlanmalar vb. yaralanmalar / Burns, scalds and other injuries by a possible contact of persons with objects or materials with an extreme high or low temperature, by flames or explosions and also by the radiation of heat sources		2	1	1	1	2
3.2	Sıcak veya soğuk çalışma ortamı ile sağlığa zarar / Damage to health by hot or cold working environment		N/A	N/A	N/A	N/A	-

Gürültü Kaynaklı Tehlikeler / Hazards Generated By Noise

4.1	İşitme kaybı (sağırılık), diğer fizyolojik bozukluklar / Hearing loss (deafness), other physiological disorders		N/A	N/A	N/A	N/A	-
4.2	Konuşma iletişimi, akustik sinyaller vb. / Interference with speech communication, acoustic signals, etc.		N/A	N/A	N/A	N/A	-

Titreşimden Kaynaklanan Tehlikeler/Hazards Generated By Vibration

5.1	Çeşitli nörolojik ve vasküler bozukluklarla sonuçlanan el yardım makinelerinin kullanımı / Use of hand-help machines resulting in a variety of neurological and vascular disorder		N/A	N/A	N/A	N/A	-
5.2	Tüm vücut titreşimi, özellikle kötü duruşlarla birleştirildiğinde / Whole body vibration, particular when combined with poor postures		N/A	N/A	N/A	N/A	-

Radyasyon Kaynaklı Tehlikeler / Hazards Generated By Radiation

6.1	Düşük frekans, radyo frekansı radyasyonu, mikrodalgalar / Low frequency, radio frequency radiation, microwaves		N/A	N/A	N/A	N/A	-
6.2	Kızılötesi, görünür ve ultraviyole ışık / Infrared, visible and ultraviolet light		N/A	N/A	N/A	N/A	-
6.3	X ve gamma ışınları / X and gamma rays		N/A	N/A	N/A	N/A	-
6.4	Alfa, beta ışınları, elektron veya iyon ışınları, nötronlar / Alpha, beta rays, electron or ion beams, neutrons		N/A	N/A	N/A	N/A	-
6.5	Lazerler / Lasers		N/A	N/A	N/A	N/A	-



PTC

Ürün Test ve Belgelendirme

Sanayi Ticaret Limited Şirketi
Aydınlı Mah. Patlayıcı Maddeler Yolu Cad.
Beyoğlu San. Sit. No:26 D:1 Blok
Tel: 0(216) 225 03 41
Fax: 0(216) 225 03 41
www.ptctesting.com

Rapor Numarası
Report Number
PTC – 160621 - 59

Oluşturulma Tarihi
Issue Date
22.06.2021

Makine Tarafından İşlenen Veya Kullanılan Malzeme Ve Maddelerden Kaynaklanan Tehlikeler / Hazards Generated By Materials And Substances Processed Or Used By The Machinery

7.1	Zararlı sıvıların, gazların, dumanların ve tozların teması veya solunması halinde oluşan tehlikeler / Hazards from contact with or inhalation of harmful fluids, gases, mists, fumes and dusts		2	1	1	1	1
7.2	Ateş ve Patlama Tehlikeleri / Fire and explosion hazards		2	1	1	1	2
7.3	Biyolojik Ve Mikro-Biyolojik (Viral Veya Bakteriyel) Tehlikeler / Biological and micro-biological (viral or bacterial) hazards		N/A	N/A	N/A	N/A	-

Makine Tasarımında Ergonomik İlkeleri İhmal Ederek Oluşan Tehlikeler / Hazards Generated By Neglecting Ergonomic Principles In Machine Design

8.1	Sağlıksız duruşlar veya aşırı çaba / Unhealthy postures or excessive effort		N/A	N/A	N/A	N/A	-
8.2	El-kol ya da ayak-bacak anatomisinin yetersiz değerlendirilmesi / Inadequate consideration of hand-arm or foot-leg anatomy		N/A	N/A	N/A	N/A	-
8.3	İhmal edilen kişisel koruma ekipmanı kullanımı / Neglected use of personal protection equipment		N/A	N/A	N/A	N/A	-
8.4	Yetersiz yerel aydınlatma / Inadequate local lighting		N/A	N/A	N/A	N/A	-
8.5	Zihinsel aşırı yüklenme veya düşük yük, stress / Mental overload or underload, stress		N/A	N/A	N/A	N/A	-
8.6	İnsan hatası, insan davranışı / Human error, human behavior		2	1	1	1	2
8.7	Manuel kontrollerin yetersiz tasarımı, yeri veya tanımı / Inadequate design, location or identification of manual controls		N/A	N/A	N/A	N/A	-

Solutions For The Level Of Hazards

- 1 : Uyarı işaretiyle korunmuş / Protected by warning sign
- 2 : Koruma ve uyarı işaretiyle korunmuş / Protected by guard and warning sign
- 3 : Diğer tasarımı düşünülmüş, en iyisini seçilmiş, hem koruyucu hem de uyarı levhası eklenmiş / Consider the other design, choose the best one, add both guard and warning sign
- 4 : Diğer iki tasarım düşünülmüş, en iyisini seçilmiş, hem koruyucu hem de uyarı levhası eklenmiş / Consider another two design, choose the best one, add both guard and warning sign
- 5 : Diğer üç tasarım düşünülmüş, en iyisini seçilmiş, hem koruyucu hem de uyarı levhası eklenmiş / Consider another three design, choose the best one, add both guard and warning sign

PTC ÜRÜN TEST ve BELGELENDİRME
Aydınlı Mah. Patlayıcı Maddeler Yolu Cad. Beyoğlu San. Sit. No:26 D:1 Blok
Tel : 0(216) 225 03 41 Fax : 0(216) 225 03 41
ptc_F207_Rev:1/Rev.Tar.:10.08.2017/Yayın Tarihi: 30.12.2016
www.ptctesting.com



PTC

Ürün Test ve Belgelendirme

Sanayi Ticaret Limited Şirketi
Aydınlı Mah. Patlayıcı Maddeler Yolu Cad.
Beyoğlu San. Sit. No:26 D:1 Blok
Tel: 0(216) 225 03 41
Fax: 0(216) 225 03 41
www.ptctesting.com

Rapor Numarası
Report Number
PTC – 160621 - 59

Oluşturulma Tarihi
Issue Date
22.06.2021

EK (ANNEX)1 : NUMUNE GÖRSELLERİ / SAMPLE PICTURES



PTC ÜRÜN TEST ve BELGELENDİRME
Aydınlı Mah. Patlayıcı Maddeler Yolu Cad. Beyoğlu San. Sit. No:26 D:1 Blok
Tel : 0(216) 225 03 41 Fax : 0(216) 225 03 41
ptc_F207_Rev:1/Rev.Tar.:10.08.2017/Yayın Tarihi: 30.12.2016
www.ptctesting.com



PTC

ÜRÜN TEST ve BELGELENDİRME

Sanayi Ticaret Limited Şirketi
Aydınlı Mah. Patlayıcı Maddeler Yolu Cad.
Beyoğlu San. Sit. No:26 D:1 Blok
Tel: 0(216) 225 03 41
Fax: 0(216) 225 03 41
www.ptctesting.com

Rapor Numarası
Report Number
PTC – 160621 - 59

Oluşturulma Tarihi
Issue Date
22.06.2021



BUSRA MAKİNA ELEKTRİK İNŞ. SAN. VE TİC. LTD. ŞTİ.

Sanayi Mahallesi 3227 Sokak No:30 Merkez / ISPARTA

JENERATÖR / GENERATOR

Markası : GENMARK

Gücü : 562kVA

Frekans : 50Hz

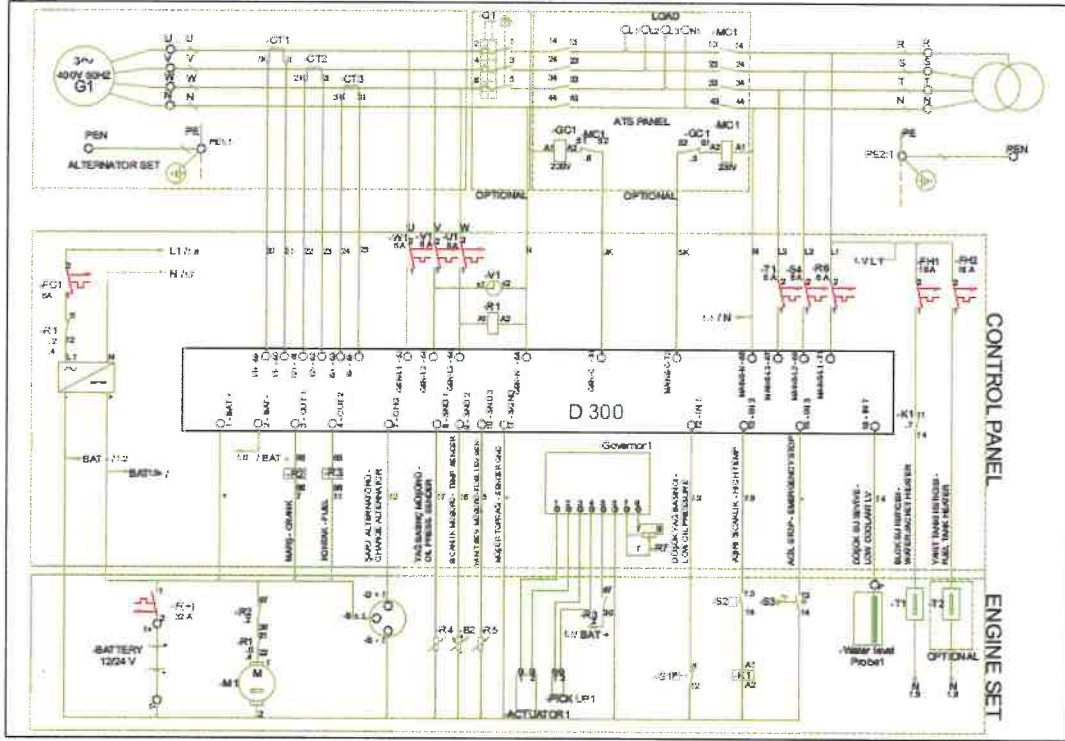
Modeli : GM-DFG/562

Gerilimi : 230-400 V AC

Sınıfı I

Türk Malı







PTC

Ürün Test ve Belgelendirme
Sanayi Ticaret Limited Şirketi
Aydınli Mah. Patlayıcı Maddeler Yolu Cad.
Beyoğlu San. Sit. No:26 D:1 Blok
Tel: 0(216) 225 03 41
Fax: 0(216) 225 03 41
www.ptctesting.com

Rapor Numarası
Report Number
PTC – 160621 - 59

Oluşturulma Tarihi
Issue Date
22.06.2021

AYNIYAT BEYANI IDENTITY DECLARATION

GENMARK marka GM - DFG / 562 model GENERATOR için diğer ile eşitlikte marka ve modelin teknik özellikleri aynı teknik özelliklerin (örn. tasarım, komponentler, özellikler, kritik komponentler) aynı olduğunu beyan ederiz.

ModelType Ref: GM - DFG / 562

We declare that the GENMARK brand GM - DFG / 562 model GENERATOR product is identical in all technical (e.g. design, construction properties, critical components) with the brands and corresponding models that indicated in below table.

ModelType Ref: GM - DFG / 562

Marka / Brand	Model / Model
GENMARK	GM - DFG / 562
GENMARK	GM - DFG / 260
GENMARK	GM - DFG / 320
GENMARK	GM - DFG / 380
GENMARK	GM - DFG / 450
GENMARK	GM - AB / 25
GENMARK	GM - AB / 35
GENMARK	GM - AB / 40
GENMARK	GM - AB / 50
GENMARK	GM - AB / 60
GENMARK	GM - AB / 75
GENMARK	GM - AB / 90
GENMARK	GM - AB / 100
GENMARK	GM - AB / 110
GENMARK	GM - AB / 120
GENMARK	GM - AB / 150
GENMARK	GM - AB / 200
GENMARK	GM - AB / 250
GENMARK	GM - AB / 275
GENMARK	GM - AB / 300
GENMARK	GM - AB / 350
GENMARK	GM - AB / 400
GENMARK	GM - AB / 450
GENMARK	GM - AB / 500
GENMARK	GM - AB / 550

PTC ÜRÜN TEST ve BELGELENDİRME
Aydınli Mah. Patlayıcı Maddeler Yolu Cad. Beyoğlu San. Sit. No:26 D:1 Blok
Tel : 0(216) 225 03 41 Fax : 0(216) 225 03 41
ptc_F207_Rev:1/Rev.Tar.:10.08.2017/Yayın Tarihi: 30.12.2016
www.ptctesting.com



PTC

Ürün Test ve Belgelendirme

Sanayi Ticaret Limited Şirketi
Aydınlı Mah. Patlayıcı Maddeler Yolu Cad.
Beyoğlu San. Sit. No:26 D:1 Blok
Tel: 0(216) 225 03 41
Fax: 0(216) 225 03 41
www.ptctesting.com

Rapor Numarası
Report Number
PTC – 160621 - 59

Oluşturulma Tarihi
Issue Date
22.06.2021

GENMARK	GM - YND / 23
GENMARK	GM - YND / 25
GENMARK	GM - YND / 28
GENMARK	GM - YND / 35
GENMARK	GM - YND / 37
GENMARK	GM - YND / 45
GENMARK	GM - YND / 53
GENMARK	GM - YND / 55
GENMARK	GM - YND / 93
GENMARK	GM - YND / 98
GENMARK	GM - YND / 98
GENMARK	GM - YND / 108
GENMARK	GM - YND / 123
GENMARK	GM - RDE / 35
GENMARK	GM - RDE / 41
GENMARK	GM - RDE / 55
GENMARK	GM - RDE / 62
GENMARK	GM - RDE / 77
GENMARK	GM - RDE / 85
GENMARK	GM - RDE / 102
GENMARK	GM - RDE / 110
GENMARK	GM - RDE / 115
GENMARK	GM - RDE / 131
GENMARK	GM - RDE / 131
GENMARK	GM - RDE / 206
GENMARK	GM - RDE / 229
GENMARK	GM - RDE / 250
GENMARK	GM - RDE / 275

15.06.2021

Firma Kayası Yetkili İmzası



End of This Report

PTC ÜRÜN TEST ve BELGELENDİRME
Aydınlı Mah. Patlayıcı Maddeler Yolu Cad. Beyoğlu San. Sit. No:26 D:1 Blok
Tel : 0(216) 225 03 41 Fax : 0(216) 225 03 41
ptc_F207_Rev:1/Rev.Tar.:10.08.2017/Yayın Tarihi: 30.12.2016
www.ptctesting.com

TEKNİK RAPOR / TECHNICAL REPORT